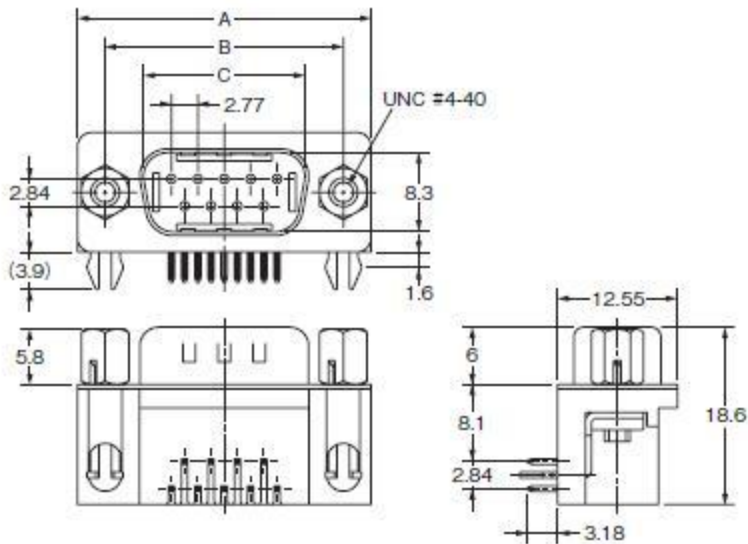
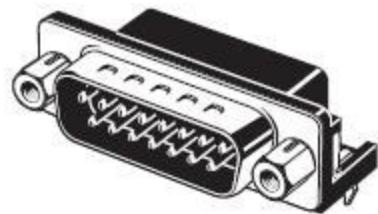
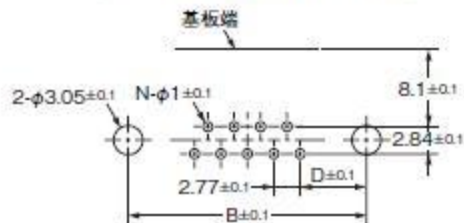


●Dサブ プラグ・ディップL形端子  
形XM2C-0942-132L



プリント基板加工寸法  
( $t = 1.6\text{mm}$ 、BOTTOM VIEW)



寸法表

極数(N)	A	B	C	D
9	30.8	24.99	16.92	6.96