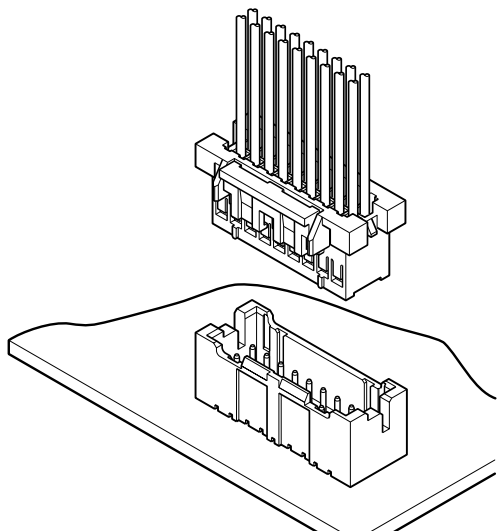


XAD CONNECTOR

2.5mmピッチ／プリント基板用コネクタ／圧着・嵌合タイプ



2.5mmピッチ、圧着タイプ、グリッド(二列)構造を採用した、強ロック付基板対電線接続用コネクタです。

- 強ロック機構採用
- はんだクラック対策
- 極性ボス
- 誤挿入防止機構

登録規格

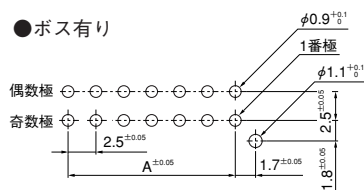
- :Recognized E 60389
- :Certified LR 20812
- :R9851219

一般仕様

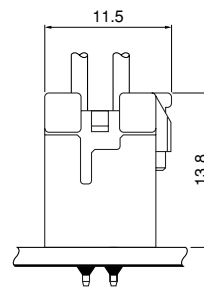
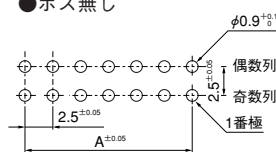
- 定格電流：3A AC・DC (AWG # 20使用時)
 - 定格電圧：250V AC・DC
 - 使用温度範囲：-25℃～+85℃
(通電時の温度上昇値を含む)
 - 接触抵抗：初期／10mΩ以下
環境試験後／20mΩ以下
 - 絶縁抵抗：1,000MΩ以上
 - 耐電圧：AC 1,000V・1分間
 - 適用電線範囲：AWG # 28～# 20
 - 適合プリント基板厚さ：1.6mm
- ※ご使用に際しては、巻頭の「端子・コネクタ」のご使用上の注意事項を参照ください。
※詳細は弊社までお問い合わせください。
※RoHS対応品を掲載しています。

トップ型

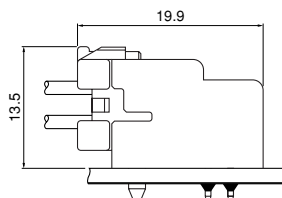
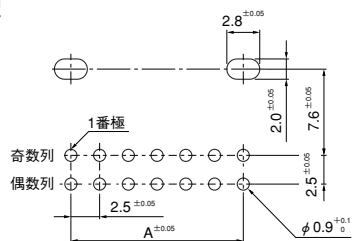
- ボス有り



- ボス無し



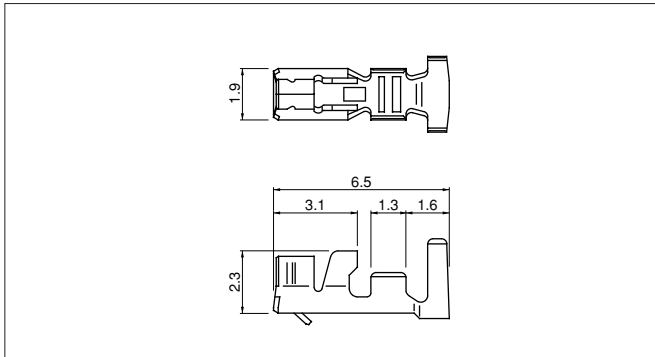
サイド型



- 注1) 上図はコネクタ装着側から見た図です。
 2) 基板の穴あけは全体にわたって公差±0.05で累積しないこと。
 3) 基板の穴あけ寸法は基板の種類、穴あけ方法などによって異なります。
 上図記載の寸法は参考値ですので詳しくは弊社までお問い合わせください。

XAD CONNECTOR

■コンタクト



コンタクト	圧着機	アプリケーション		
		アプリケーション本体	ダイス	アプリ・ダイスセット
SXA-001T-P0.6	AP-K2N	MKS-L	MK/SXA/M-001-06	APLMK SXA/M001-06
		※MKS-SC	SC/SXA/M-001-06	APLSC SXA/M001-06
SXA-001T-P0.6L	AP-K2N	MKS-L	MK/SXA-001-06L	APLMK SXA001-06L
		※MKS-SC	SC/SXA-001-06L	APLSC SXA001-06L

形番	適用電線範囲		電線被覆外径(mm)	個数/リール
	mm ²	AWG #		
SXA-01T-P0.6	0.22~0.5	24~20	1.5~1.9	8,000
SXA-001T-P0.6	0.08~0.33	28~22	0.8~1.9	8,000
SXA-001T-P0.6L	0.13~0.33	26~22	1.3~1.7	8,000

材質・表面処理

りん青銅・すずめっき (リフロー処理)

●RoHS対応品

注1) -P0.6Lタイプは挿抜作業性向上のため、嵌合力を低く設定したコンタクトです。振動等の少ない使用環境の良好な箇所にご使用ください。また、圧着クリンプ高が標準品と異なりますのでご注意ください。

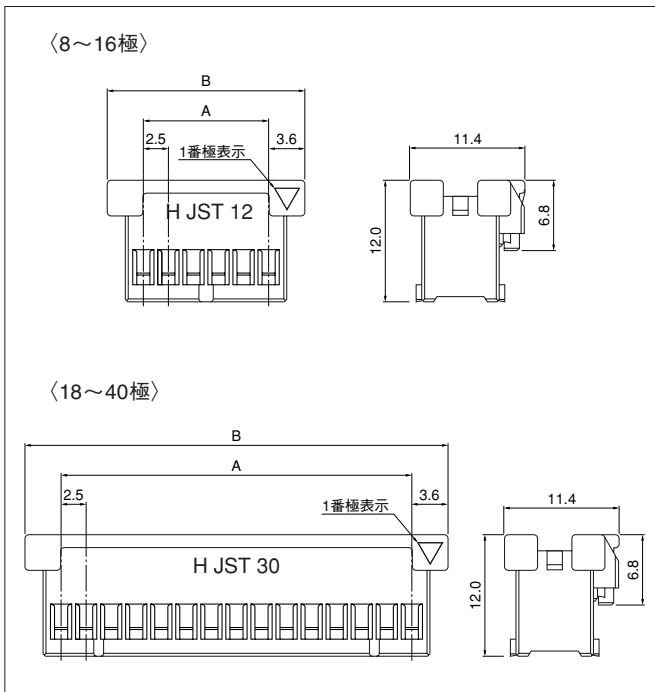
2) 金めっき仕様品についてはお問い合わせください。

コンタクト	圧着機	アプリケーション		
		アプリケーション本体	ダイス	アプリ・ダイスセット
SXA-01T-P0.6	AP-K2N	MKS-L	MK/SXA/M-01-06	APLMK SXA/M01-06
		※MKS-SC	SC/SXA/M-01-06	APLSC SXA/M01-06

注1) ※: ストリッパークリンパーアプリケーション

2) 全自動機対応のアプリケーションについては弊社までお問い合わせください。

■ハウジング



極数	形番	寸法 (mm)		個数/袋
		A	B	
8	XADRP-08V	7.5	14.7	1,000
10	XADRP-10V	10.0	17.2	1,000
12	XADRP-12V	12.5	19.7	1,000
14	XADRP-14V	15.0	22.2	1,000
16	XADRP-16V	17.5	24.7	1,000
18	XADRP-18V	20.0	27.2	1,000
20	XADRP-20V	22.5	29.7	500
22	XADRP-22V	25.0	32.2	500
24	XADRP-24V	27.5	34.7	500
26	XADRP-26V	30.0	37.2	500
28	XADRP-28V	32.5	39.7	500
30	XADRP-30V	35.0	42.2	500
32	XADRP-32V	37.5	44.7	500
34	XADRP-34V	40.0	47.2	500
36	XADRP-36V	42.5	49.7	250
40	XADRP-40V	47.5	54.7	250

材質

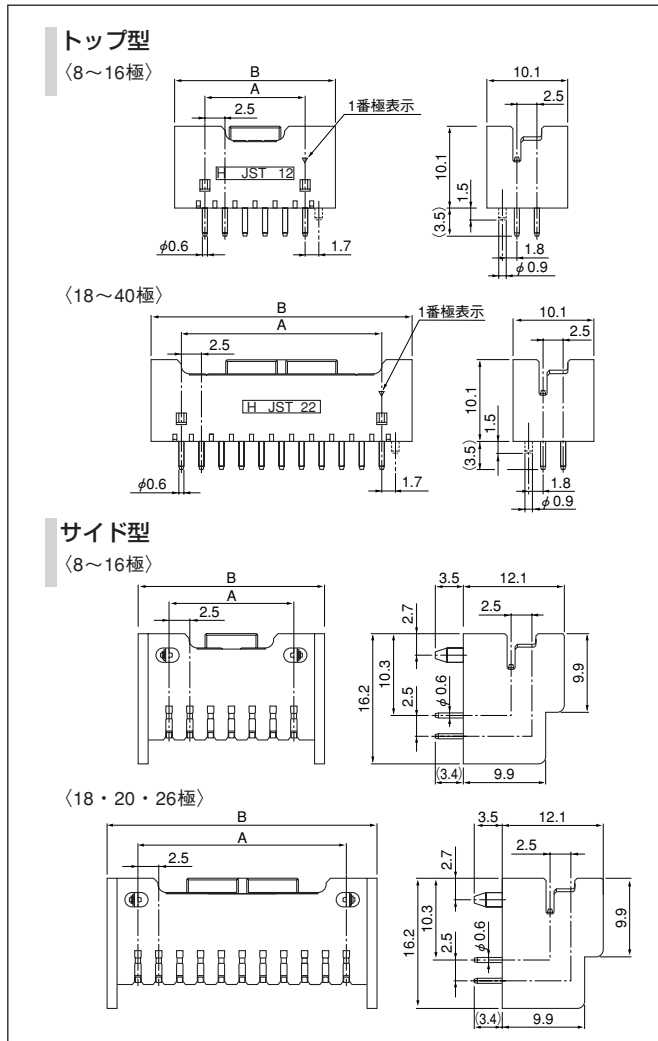
ナイロン66・UL94V-0, ナチュラル(白)

●RoHS対応品

注) リテーナが必要な場合はお問い合わせください。

XAD CONNECTOR

ベース付ピン



極数	形番			寸法(mm)		個数/箱	
	トップ型		サイド型	A	B	トップ	サイド
	ボス無し	ボス有り					
8	B08B-XADSS-N	B08B-XADSS-N-A	S08B-XADSS-N	7.5	15.0	200	270
10	B10B-XADSS-N	B10B-XADSS-N-A	S10B-XADSS-N	10.0	17.5	200	234
12	B12B-XADSS-N	B12B-XADSS-N-A	S12B-XADSS-N	12.5	20.0	200	198
14	B14B-XADSS-N	B14B-XADSS-N-A	S14B-XADSS-N	15.0	22.5	150	180
16	B16B-XADSS-N	B16B-XADSS-N-A	S16B-XADSS-N	17.5	25.0	150	162
18	B18B-XADSS-N	B18B-XADSS-N-A	S18B-XADSS-N	20.0	27.5	150	144
20	B20B-XADSS-N	B20B-XADSS-N-A	S20B-XADSS-N	22.5	30.0	100	126
22	B22B-XADSS-N	B22B-XADSS-N-A	—	25.0	32.5	100	—
24	B24B-XADSS-N	B24B-XADSS-N-A	—	27.5	35.0	100	—
26	B26B-XADSS-N	B26B-XADSS-N-A	S26B-XADSS-N	30.0	37.5	100	108
28	B28B-XADSS-N	B28B-XADSS-N-A	—	32.5	40.0	100	—
30	B30B-XADSS-N	B30B-XADSS-N-A	—	35.0	42.5	50	—
32	B32B-XADSS-N	B32B-XADSS-N-A	—	37.5	45.0	50	—
34	B34B-XADSS-N	B34B-XADSS-N-A	—	40.0	47.5	50	—
36	B36B-XADSS-N	B36B-XADSS-N-A	—	42.5	50.0	50	—
40	B40B-XADSS-N	B40B-XADSS-N-A	—	47.5	55.0	50	—

材質・表面処理

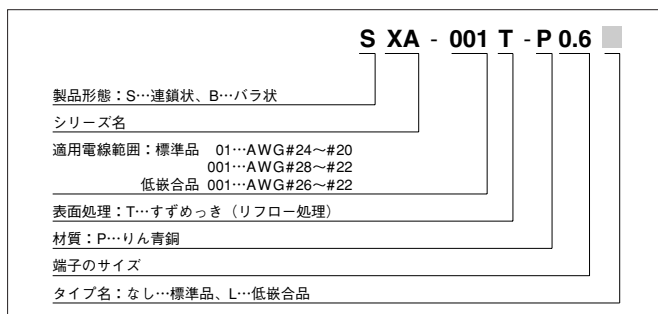
ピン：銅合金・銅下地付すずめっき（リフロー処理）

ベース：ガラスエポキシ樹脂66・UL94V-0, ナチュラル（白）

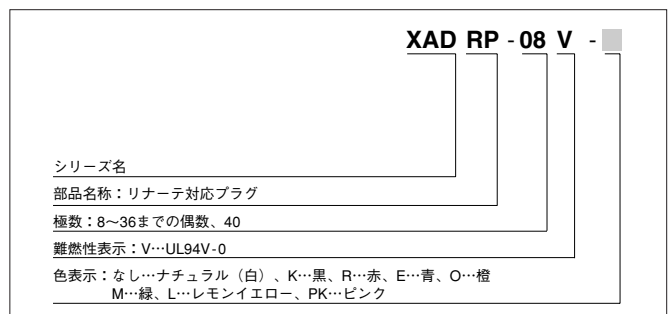
●RoHS対応品 本製品はラベルに(LF)(SN)を表示します。
注) 金めっき仕様品についてはお問い合わせください。

形番表示

コンタクト



ハウジング



ベース付ピン

